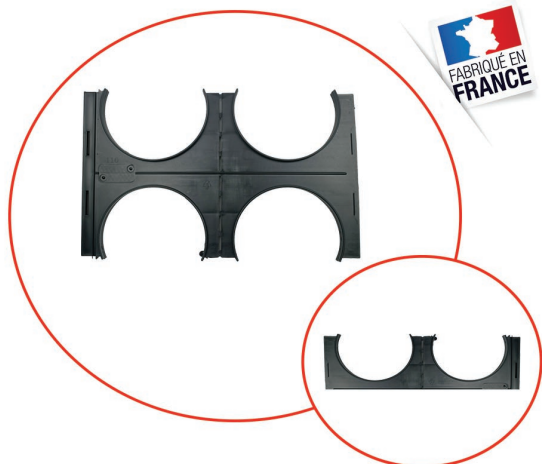


Fiche technique

Accessoires Gaine annelée

Peigne Ø160

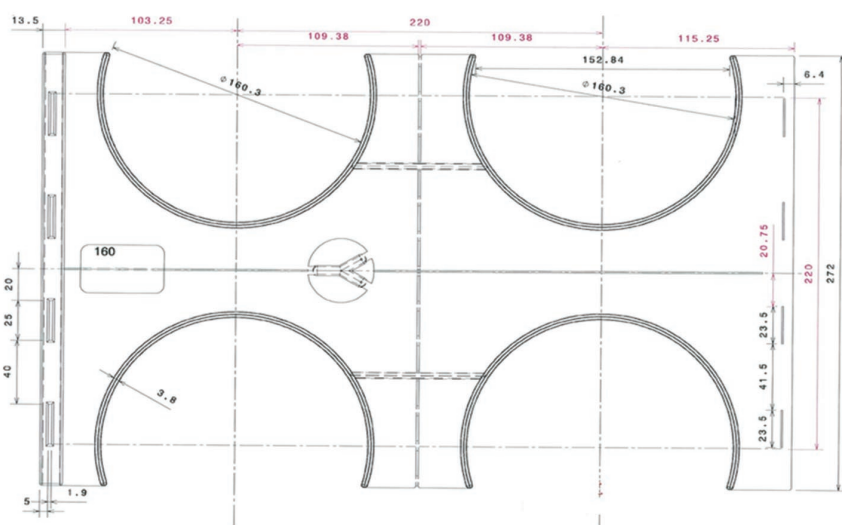


Caractéristiques :

Matière : Polypropylène
Couleur : Noir
Version type : 2x2 (pour 4 tubes) ou 1x2
Diamètre : 160 mm

Utilisation :

Mise en place sans collage et sans outillage. Clipser le tube à la main sur l'alvéole.



Code article	Désignation	Nb de tubes	Poids en kg	Carton
PEI160_1X2	Peigne diam 160 mm version 1x2	2	0.109	40
PEI160_1X3	Peigne diam 160 mm version 1x3	3	0.162	20
PEI160_1X4	Peigne diam 160 mm version 1x4	4	0.217	20
PEI160_1X5	Peigne diam 160 mm version 1x5	5	0.271	NC
PEI160_1X6	Peigne diam 160 mm version 1x6	6	0.325	NC
PEI160_1X7	Peigne diam 160 mm version 1x7	7	0.380	NC
PEI160_1X8	Peigne diam 160 mm version 1x8	8	0.434	NC
PEI160_1X9	Peigne diam 160 mm version 1x9	9	0.488	NC
PEI160_1X10	Peigne diam 160 mm version 1x10	10	0.543	NC
PEI160	Peigne diam 160 mm version 2x2	4	0.217	20
PEI160_2x3	Peigne diam 160 mm version 2x3	6	0.325	10
PEI160_2x4	Peigne diam 160 mm version 2x4	8	0.434	10
PEI160_2x5	Peigne diam 160 mm version 2x5	10	0.543	NC
PEI160_2x6	Peigne diam 160 mm version 2x6	12	0.651	NC
PEI160_2x7	Peigne diam 160 mm version 2x7	14	0.760	NC
PEI160_2x8	Peigne diam 160 mm version 2x8	16	0.888	NC
PEI160_2x9	Peigne diam 160 mm version 2x9	18	0.977	NC
PEI160_2x10	Peigne diam 160 mm version 2x10	20	1.085	NC