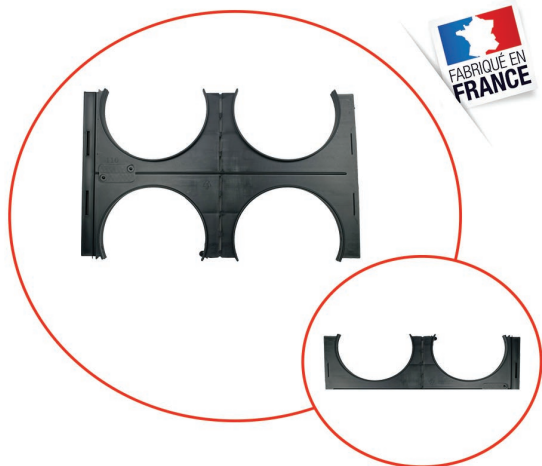


Fiche technique

Accessoires Gaine annelée

Peigne Ø110

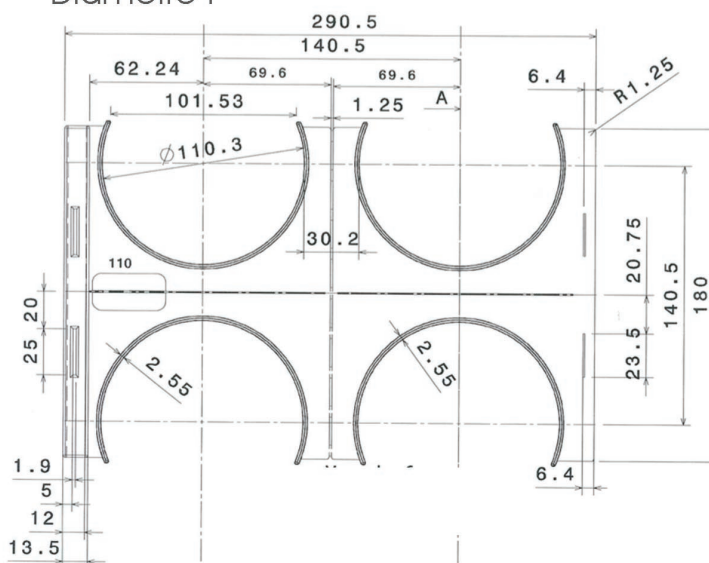


Utilisation :

Mise en place sans collage et sans outillage. Clipser le tube à la main sur l'alvéole.

Caractéristiques :

Matière : Polypropylène
 Couleur : Noir
 Version type : 2x2 (pour 4 tubes) ou 1x2
 Diamètre : 110 mm



Code article	Désignation	Nb de tubes	Poids en kg	Carton
PEI110_1X2	Peigne diam 110 mm version 1x2	2	0.040	160
PEI110_1X3	Peigne diam 110 mm version 1x3	3	0.060	120
PEI110_1X4	Peigne diam 110 mm version 1x4	4	0.080	80
PEI110_1X5	Peigne diam 110 mm version 1x5	5	0.100	NC
PEI110_1X6	Peigne diam 110 mm version 1x6	6	0.120	NC
PEI110_1X7	Peigne diam 110 mm version 1x7	7	0.140	NC
PEI110_1X8	Peigne diam 110 mm version 1x8	8	0.160	NC
PEI110_1X9	Peigne diam 110 mm version 1x9	9	0.180	NC
PEI110_1X10	Peigne diam 110 mm version 1x10	10	0.200	NC
PEI110	Peigne diam 110 mm version 2x2	4	0.080	80
PEI110_2x3	Peigne diam 110 mm version 2x3	6	0.120	60
PEI110_2x4	Peigne diam 110 mm version 2x4	8	0.160	40
PEI110_2x5	Peigne diam 110 mm version 2x5	10	0.200	NC
PEI110_2x6	Peigne diam 110 mm version 2x6	12	0.240	NC
PEI110_2x7	Peigne diam 110 mm version 2x7	14	0.280	NC
PEI110_2x8	Peigne diam 110 mm version 2x8	16	0.320	NC
PEI110_2x9	Peigne diam 110 mm version 2x9	18	0.360	NC
PEI110_2x10	Peigne diam 110 mm version 2x10	20	0.400	NC